

ОКП 363190



**Двухвинтовой насос
Установка двухвинтового насоса
Типовой ряд 2ВВ
Руководство по эксплуатации
2ВВ 000-00.00.000 РЭ**

Тип насоса/установки: _____

Номер: _____

Дата выпуска: _____

Акционерное общество "Корвет"
454138, г. Челябинск, Комсомольский проспект, д.29, пом.23

Перв. примен.	Содержание:		
Справ. №	1 Основные сведения руководства по эксплуатации		5
	1.1 Данное руководство		5
	1.2 Обязанности эксплуатирующего персонала		5
	1.3 Совместно действующая документация		5
	2 Техника безопасности		5
	2.1 Использование по назначению		5
	2.2 Общие указания по технике безопасности		6
	2.2.1 Безопасность эксплуатации		6
	2.2.2 Обязанности пользователя оборудования		6
	2.2.3 Обязанности персонала		7
	2.3 Особые опасности		7
	2.3.1 Взрывоопасная зона		7
	2.3.2 Опасные перекачиваемые среды		7
	3 Конструкция и принцип действия		7
	3.1 Маркировка		7
	3.1.1 Обозначение типа насоса		7
	3.1.2 Обозначение типа насосной установки		8
	3.2 Конструкция		8
	3.3 Уплотнения вала		8
	3.3.1 Одинарное торцовое уплотнение		8
	3.3.2 Одинарное торцовое уплотнение с дополнительной защитной ступенью		8
	3.3.3 Двойное торцовое уплотнение		8
	3.3.4 Двойное торцовое уплотнение тип «Тандем»		8
	3.4 Вспомогательные рабочие системы		8
	4 Транспортировка, хранение и утилизация		9
	4.1 Транспортировка		9
	4.1.1 Распаковка и проверка состояния поставки		9
	4.1.2 Подъем		9
	4.2 Консервация		10
	4.2.1 Для срока хранения меньше 3 месяцев		10
	4.2.2 Для срока хранения больше 3 месяцев		10
	4.3 Хранение		10
	4.4 Снятие с хранения, удаление противостарителя		10
	4.5 Утилизация		11
	5 Монтаж и подключение		11
	5.1 Подготовка к монтажу		11
	5.1.1 Проверка условий окружающей среды		11
	5.1.2 Проверка места монтажа		11
	5.1.3 Подготовка фундамента и грунта		11
	5.1.4 Подготовка насоса		12
	5.2 Монтаж на фундаменте		12
	5.2.1 Установка насосного агрегата на фундамент		12
	5.2.2 Крепление насосного агрегата		12
	5.3 Монтаж электродвигателя		13

Подп. и дата				
Подп. и дата				
Взам. инв. №				
Инв. № докл.				
Подп. и дата				

2BV 000-00.00.000 P3

Изм.	Лист	№ докум.	Подп.	Дата
Разрад.		Ковалева		02.03.2020
Проб.		Германов		02.03.2020
Н.контр.		Ковалева		02.03.2020
Утв.		Крейцбергс		02.03.2020

Двухвинтовой насос
Установка двухвинтового насоса
Типовой ряд 2BV
Руководство по эксплуатации

Лит.	Лист	Листов
	2	43

АО "Корвет"

5.3.1	Монтаж муфты	13
5.3.2	Монтаж электродвигателя	13
5.4	Планирование трубопроводов	13
5.4.1	Расчет опор и фланцевых соединений	13
5.4.2	Определение условных проходов	13
5.4.3	Определение длины трубопроводов	14
5.4.4	Оптимизация измерений поперечного сечения и направления	14
5.4.5	Не допускать повышенного давления	14
5.4.6	Обеспечение предохранительных и контрольных устройств	14
5.5	Присоединение трубопроводов	15
5.5.1	Не допускать загрязнения трубопроводов	15
5.5.2	Монтаж вспомогательных трубопроводов	15
5.5.3	Монтаж всасывающего трубопровода	15
5.5.4	Монтаж нагнетательного трубопровода	15
5.5.5	Проверка отсутствия механических напряжений в трубном присоединении	15
5.6	Электрическое подключение	15
5.6.1	Подключение электродвигателя	15
5.6.2	Проверка направления вращения	15
5.7	Выверка насосного агрегата	16
5.7.1	Контроль выверки муфты	16
5.7.2	Выверка электродвигателя	17
5.8	Монтаж устройства защиты муфты	17
6	Эксплуатация	17
6.1	Выполнение первого ввода в эксплуатацию	17
6.1.1	Определение исполнения насоса	17
6.1.2	Проверить длительность перерыва в работе	18
6.1.3	Удаление противостарителя	18
6.1.4	Смазка подшипников/редуктора	18
6.1.5	Подготовка вспомогательных рабочих систем (если имеются)	18
6.1.6	Заполнение и удаление воздуха	18
6.1.7	Включение	18
6.1.8	Выключение	19
6.2	Эксплуатация	19
6.2.1	Подготовка к эксплуатации	19
6.2.2	Включение	19
6.2.3	Выключение	20
6.3	Вывод из эксплуатации	20
6.3.1	Работы осуществляемые при перерывах в работе насоса.	20
6.3.2	Работы осуществляемые при изменении поведения перекачиваемой среды	20
6.4	Повторный ввод в эксплуатацию	20
6.5	Эксплуатация резервного насоса	20
7	Техническое обслуживание	21
7.1	Контроль	21
7.2	Техническое обслуживание	21
7.2.1	Таблица работ по техническому обслуживанию	21
7.2.2	Заполнение/замена смазочного масла	24
7.3	Демонтаж и монтаж насоса	24
7.3.1	Демонтаж насоса	24
7.3.2	Отсылка насоса изготовителю	24

Подп. и дата	
Инв. № докл.	
Взам. инв. №	
Подп. и дата	
Инв. № подл.	

Изм.	Лист	№ докум.	Подп.	Дата
------	------	----------	-------	------

2BV 000-00.00.000 P3

Лист

3

7.4	Проверить/заменить узлы насоса	25
7.4.1	Демонтаж насоса	25
7.4.2	Заказ запасных частей	25
7.4.3	Монтаж насоса	25
8	Устранение неисправностей	26
9	Технические данные	28
9.1.1	Условия окружающей среды	28
9.1.2	Уровень звукового давления	28
10.	Точки смазки	29
10.1	Исполнение масляной смазки	29
10.2	Смазочные масла	30
10.3	Количество смазки	30
10.4	Противостарители	31
10.5	Чистящие средства	31

Приложение А:	Хранение и консервация винтовых насосов:	32
1.	Хранение	32
1.1	Консервация при временном хранении	32
1.2	Консервация и техническое обслуживание сроком до 12 месяцев	32
1.2.1	Консервация	32
1.2.2	Техническое обслуживание в процессе хранения	32
2.	Ввод в эксплуатацию после хранения	33

Приложение Б:	Руководство по демонтажу и монтажу	34
1.	Руководство по демонтажу и монтажу	34
1.1	Общие указания по монтажу	34
1.2	Демонтаж винтового насоса из системы трубопроводов	34
1.3	Демонтаж винтового насоса	35
1.4	Монтаж винтового насоса	36
1.5	Монтаж винтового насоса в систему трубопроводов.	37
	Насос в разрезе	38
	Таблица 1, перечень комплектующих насоса	39

Приложение В:	Уплотнения вала насоса	40
1.	Одинарное торцовое уплотнение.	40
2.	Одинарное торцовое уплотнение с дополнительной защитной ступенью	40
3.	Двойное торцовое уплотнение.	41
4.	Двойное торцовое уплотнение «тандем»	42
5.	Основные параметры	43

Подп. и дата	
Инв. № докл.	
Взам. инв. №	
Подп. и дата	
Инв. № подл.	

1 Основные сведения руководства по эксплуатации

1.1 Данное руководство:

- является частью насоса;
- действительна для типовых рядов 2BV;
- описывает безопасное и правильное применение на всех этапах эксплуатации;

1.2 Обязанности эксплуатирующего персонала:

Пользователь оборудования обязан:

- заставлять сотрудников прочесть и соблюдать данное руководство и совместно действующую документацию;
- хранить данное руководство в месте эксплуатации установки, в том числе и для дальнейшего пользования;
- соблюдать дополнительные предписания и указания, связанные с системой.

Оператор оборудования обязан:

- прочесть и соблюдать данное руководство и совместно действующую документацию;
- пройти обучение и инструктаж у изготовителя насоса.

Персонал, монтажники обязаны:

- прочесть и соблюдать данное руководство и совместно действующую документацию;
- знать значение всех соответствующих стандартов и предписаний.

1.3 Совместно действующая документация:

- технический паспорт насоса;
- размерные чертежи;
- ведомость запасных частей;
- документация субпоставщиков.

2 Техника безопасности

2.1. Использование по назначению:

- насос использовать исключительно для перекачивания указанных рабочих сред (см. технический паспорт насоса);
- соблюдать предельные значения рабочих параметров (см. технический паспорт насоса);
- не допускать сухой ход насоса, насос должен вводиться и эксплуатироваться только с рабочей средой;
- не допускать кавитацию, не допускается регулирование производительности посредством дросселирования всасывающей магистрали насоса;
- не допускать повреждений двигателя, соблюдать рекомендации изготовителя (см. документацию субпоставщиков);
- любое иное применение согласовывать с изготовителем;
- соблюдать предельные значения температуры, давления, вязкости, производительности и частоты вращения (см. технический паспорт насоса);
- при перекачивании жидкостей, содержащих твердые вещества, соблюдать предельные значения концентрации твердых веществ и размеров частиц (см. технический паспорт насоса);
- запрещается эксплуатировать насос при закрытом нагнетательном патрубке;
- запрещается использование предохранительного клапана для регулировки расхода или давления;
- запрещается использование насоса без предохранительного клапана.

Инд. № подл.	Подп. и дата	Взам. инв. №	Инд. № докл.	Подп. и дата	Изм.	Лист	№ докум.	Подп.	Дата	2BV 000-00.00.000 P3	Лист
											5

2.2 Общие указания по технике безопасности:

2.2.1 Безопасность эксплуатации

- насос разрешается эксплуатировать только в безупречном техническом состоянии, а также по назначению, с учетом возможных опасностей и при строгом соблюдении руководства по эксплуатации;
 - руководство и всю совместно действующую документацию содержать в полном и легко читабельном состоянии в доступном для персонала месте;
 - не допускать проведение работ, представляющие опасность для персонала и третьих лиц;
 - указания, размещенные на агрегате, содержать в полном и читабельном состоянии;
 - при важной для обеспечения безопасности неисправности незамедлительно отключить насос и доверить устранение неисправности ответственному персоналу.
 - в дополнение ко всей документации соблюдать законодательные и иные предписания по технике безопасности и охране труда, а так же действующие в стандарты и нормативные акты.
- следующие указания соблюдать перед выполнением любых работ.*

2.2.2 Обязанности пользователя оборудования

Безопасная работа

- насос разрешается эксплуатировать только в безупречном техническом состоянии, а также по назначению, с учетом возможных опасностей и при строгом соблюдении руководства по эксплуатации;
- обеспечить соблюдение и контроль:
 1. использование по назначению;
 2. законодательные и иные предписания по технике безопасности и охране труда;
 3. положения по технике безопасности при обращении с опасными веществами;
 4. действующие стандарты и нормативные акты.
- предоставлять в распоряжение защитное оснащение.

Квалификация персонала

- убедиться в том, что персонал, выполняющий работы на насосе, перед началом работ прочел и понял данное руководство и всю совместно действующую документацию о технике безопасности, техническом обслуживании и ремонте;
- установить ответственность, область компетенции и контроль персонала;
- все работы по монтажу, первому вводу в эксплуатацию, ремонту, техническому обслуживанию, работы по электрической и электронной системе доверять только техническому персоналу;
- обучающемуся персоналу доверять проведение работ на насосе только под присмотром опытного, ответственного лица.

Предохранительные устройства

Предусмотреть следующие предохранительные устройства и обеспечить их функцию:

- для горячих, холодных и подвижных частей: защита от прикосновения к насосу, обеспечивается заказчиком;
- при возможном электростатическом заряде: предусмотреть соответствующее заземление;
- если на насосе отсутствует предохранительный клапан: установить подходящий предохранительный клапан на стороне нагнетания между насосом и первым запорным органом.

Гарантия

- в течение гарантийного срока перед изменениями или ремонтными работами получить согласие изготовителя;
- использовать только оригинальные или допущенные изготовителем детали.

Подп. и дата	
Инв. № докл.	
Взам. инв. №	
Подп. и дата	
Инв. № подл.	

Изм.	Лист	№ докум.	Подп.	Дата

2BV 000-00.00.000 P3

Лист

6

2.2.3 Обязанности персонала

- соблюдать указания, расположенные на агрегате, и поддерживать их в легко читабельном состоянии, например, стрелка направления вращения, маркировку жидкостных патрубков;
- не снимать во время эксплуатации устройство защиты от прикосновения к горячим, холодным и подвижным частям;
- при необходимости, использовать защитное оснащение;
- работы в насосе проводить только в выключенном состоянии;
- при любых работах по монтажу и техническому обслуживанию отключить двигатель от электропитания и защитить от повторного включения;
- после любых работ на насосе установить на место все снятые предохранительные устройства.

2.3 Особые опасности:

2.3.1 Взрывоопасная зона

(см. действующий регламент о безопасности оборудования для работы во взрывоопасных средах).

2.3.2 Опасные перекачиваемые среды

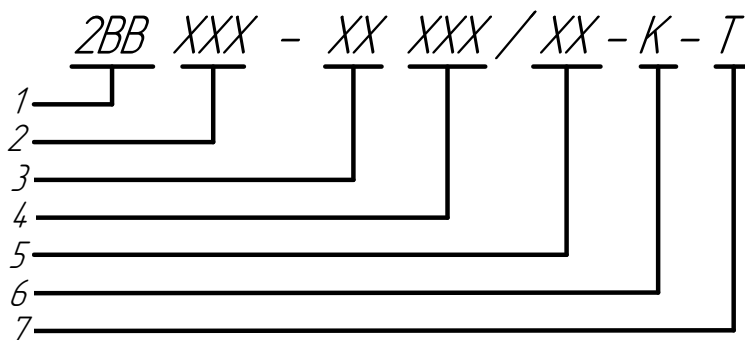
- при обращении с опасными перекачиваемыми средами (например: горячими, горючими, взрывоопасными, ядовитыми, вредными для здоровья) соблюдать предписания по технике безопасности при обращении с опасными веществами;
- при любых работах на насосе использовать защитное оборудование.

Изготовитель не несет ответственности за повреждения оборудования, вызванные несоблюдением общей документации.

3 Конструкция и принцип действия

3.1 Маркировка:

3.1.1 Обозначение типа насоса:



1. тип насоса (2BB - горизонтальный двухвинтовой);
2. типоразмер насоса;
3. шаг винта;
4. номинальная производительность, м³/час;
5. номинальное давление, МПа;
6. исполнение по материалу (K - коррозионностойкое исполнение, отсутствие буквы "K" - конструкционная сталь);
7. тип уплотнения насоса (T - торцовое, ТД - двойное торцовое уплотнение).

Подп. и дата	
Инв. № д/д/л	
Взам. инв. №	
Подп. и дата	
Инв. № подл.	

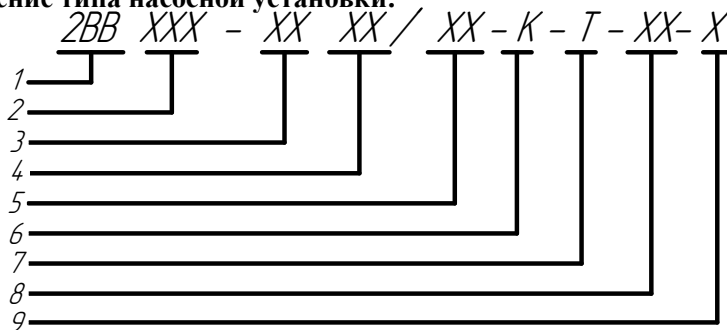
Изм.	Лист	№ докум.	Подп.	Дата
------	------	----------	-------	------

2BB 000-00.00.000 P3

Лист

7

3.1.2 Обозначение типа насосной установки:



1. тип насоса (2BB - горизонтальный двухвинтовой);
2. типоразмер насоса;
3. шаг винта;
4. номинальная производительность, м³/час;
5. номинальное давление, МПа;
6. исполнение по материалу (К - коррозионностойкое исполнение, отсутствие буквы "К" - конструкционная сталь);
7. тип уплотнения насоса (Т - торцовое, ТД - двойное торцовое уплотнение);
8. мощность электродвигателя, кВт;
9. Число полюсов электродвигателя.

3.2 Конструкция:

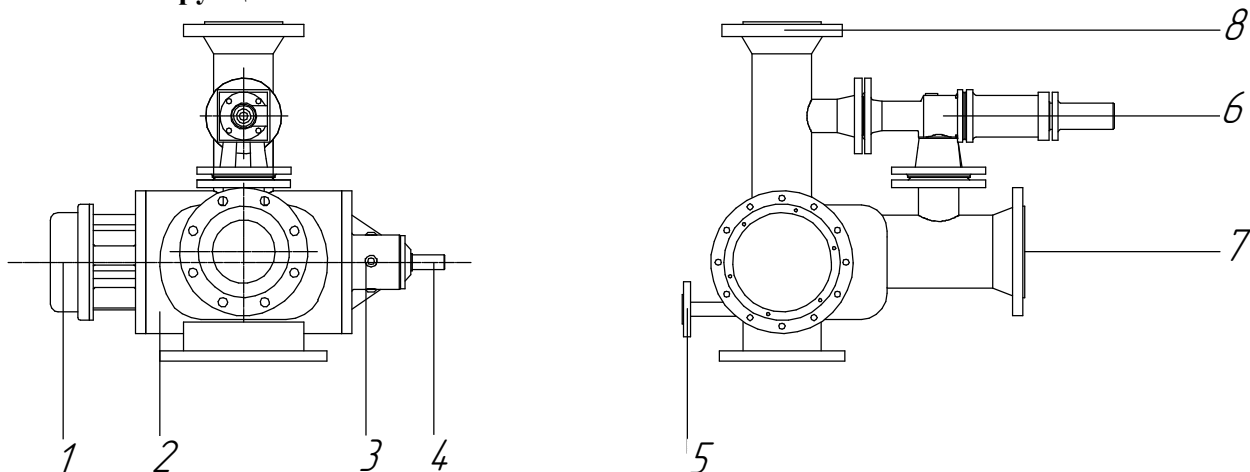


Рисунок1 Конструкция насоса

- | | | |
|-----------------------|-----------------------------|-----------------------|
| 1. Корпус редуктора | 4. Ведущий вал | 7. Всасывающий фланец |
| 2. Корпус насоса | 5. Фланцы подвода обогрева | 8. Напорный фланец |
| 3. Корпус подшипников | 6. Предохранительный клапан | |

3.3 Уплотнения вала:

3.3.1 Одинарное торцовое уплотнение.

3.3.2 Одинарное торцовое уплотнение с дополнительной защитной ступенью.

3.3.3 Двойное торцовое уплотнение.

3.3.4 Двойное торцовое уплотнение тип "тандем".

Возможно использовать только одно из следующих уплотнений вала (см. приложение Г).

3.4. Вспомогательные рабочие системы:

Конструкция и принцип действия вспомогательных рабочих систем описаны в документации субпоставщика.

Подп. и дата
Инв. № докл.
Взам. инв. №
Подп. и дата
Инв. № подл.

Изм.	Лист	№ докум.	Подп.	Дата
------	------	----------	-------	------

2BB 000-00.00.000 P3

Лист
8

4 Транспортировка, хранение и утилизация

4.1 Транспортировка:

4.1.1 Распаковка и проверка состояния поставки

- насос/насосную установку распаковать, после получения, и проверить в отношении возможных видимых повреждений, полученных при транспортировке;
- проинформировать о повреждениях транспортную фирму и изготовителя;
- упаковочный материал утилизировать согласно местным предписаниям.

4.1.2 Подъем

- выбирать подъемный механизм соответствующему общему транспортируемому весу (см. габаритные чертежи);
- закреплять подъемный механизм, как показано на нижеследующих рисунках.
- не стоять под висящим грузом
- насос не поднимать за корпус подшипника или редуктора;
- убедиться в том, что насосный агрегат при подъеме не перекашивается.

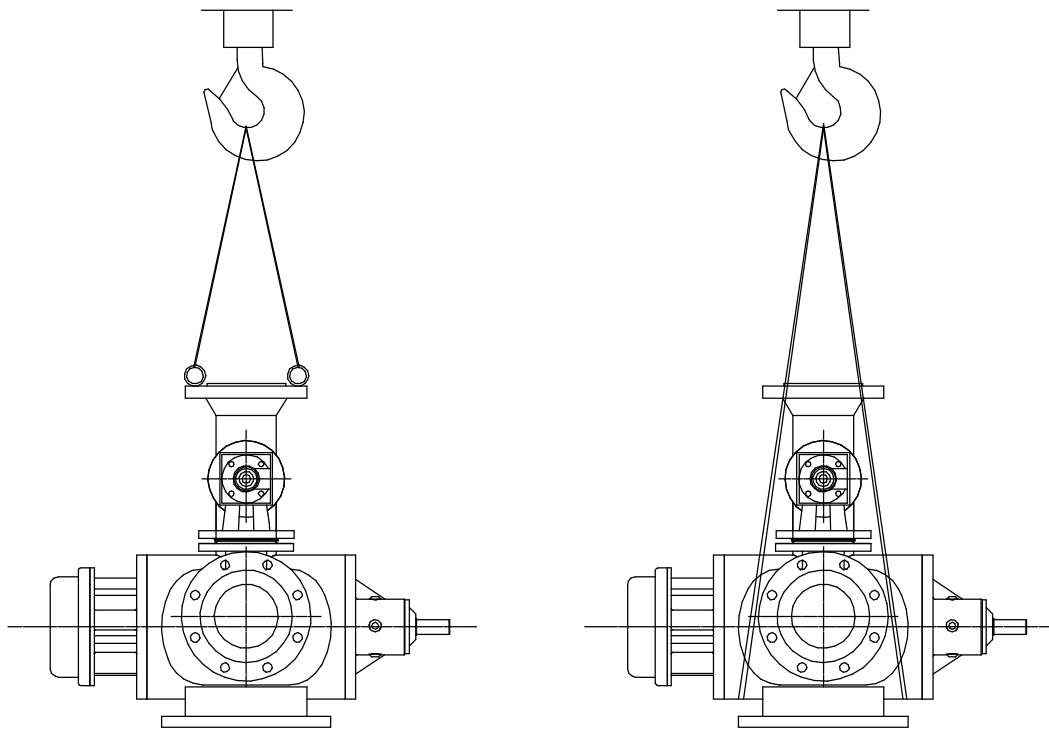


Рисунок2 Крепление горизонтального насоса на подъемном механизме

Изм.	Лист	№ докум.	Подп.	Дата	2BV 000-00.00.000 P3	Лист 9
Изм.	Лист	№ докум.	Подп.	Дата		
Инд. № подл.	Подп. и дата	Взам. инв. №	Инд. № д/дкл.	Подп. и дата		

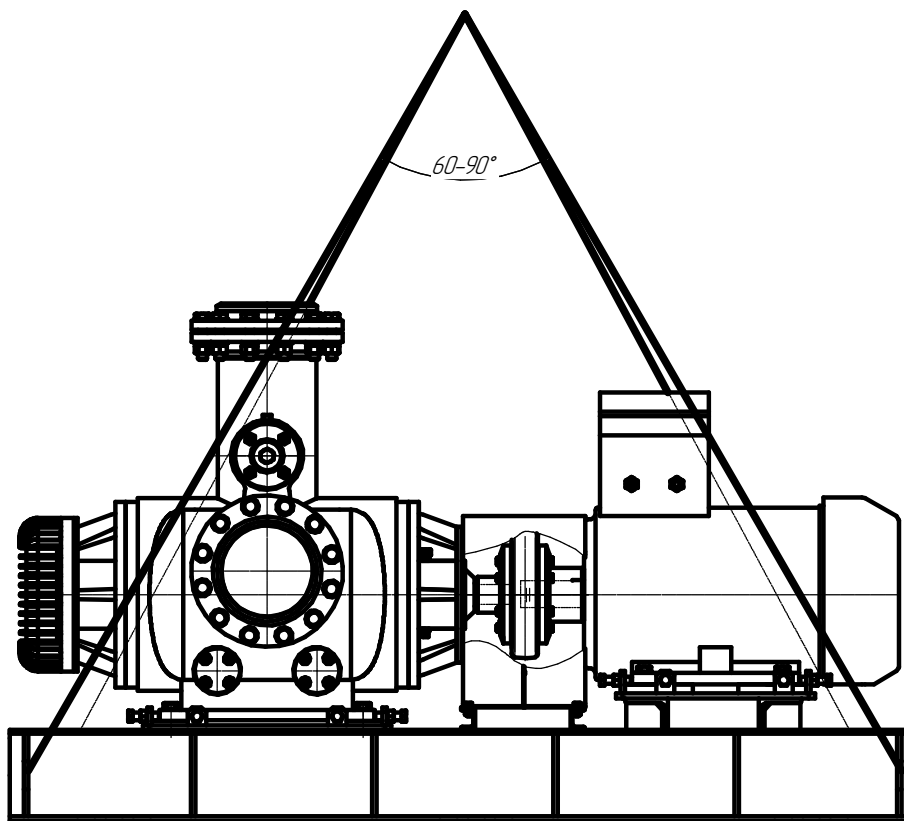


Рисунок3 Крепление насосного агрегата на подъемном механизме

4.2 Консервация:

4.2.1 Для срока хранения < 3 месяцев

- если имеются, снять пластмассовые крышки со стороны всасывания и нагнетания;
- все видимые, расположенные внутри и снаружи голые металлические части смазать консистентной смазкой, не содержащей кислот и смол.

4.2.2 Для срока хранения > 3 месяцев

- противостаритель выбрать в зависимости от типа и длительности постановки на хранение (см. пункт 9.5);
- выполнить консервацию всех внутренних и наружных голых частей;
- соблюдать меры по долговременной консервации.
- *выполнить должным образом консервацию насоса изнутри и снаружи.*
- *не отсоединять уплотнительный фланец от контактных уплотнительных колец.*
- *не подвергать консервации детали, выполненные из неметаллических материалов.*

4.3 Хранение:

- все отверстия закрыть глухими фланцами, заглушками или пластмассовыми крышками;
- убедиться в том, что складское помещение: сухое, непромерзающее, без вибраций;
- раз в месяц проворачивать вал, убедиться в том, что при этом вал и подшипники изменяют свое положение;
- раз в месяц проверять консервацию, при необходимости, заменять противостаритель.

4.4 Снятие с хранения, удаление противостарителя:

- выбрать чистящее средство соответственно области применения. (см. таблицу);
- чистящее средство утилизировать согласно местным предписаниям;
- все эластомеры (уплотнительные кольца круглого сечения, уплотнения валов) проверить в отношении эластичности, при необходимости, заменить.

Подп. и дата	
Инв. № докл.	
Взам. инв. №	
Подп. и дата	
Инв. № подл.	

Изм.	Лист	№ докум.	Подп.	Дата

2BV 000-00.00.000 P3

Лист

10

- зону подшипников не очищать струей воды или пара;
 - убедиться в том, что чистящее средство не действует агрессивно на уплотнения.
- пункт 4.4 применять только в случае консервации насоса.

4.5 Утилизация:

- при любых работах на насосе использовать защитное оснащение;
- перед утилизацией насоса:
 - собрать вылившуюся перекачиваемую среду и масло и утилизировать отдельно, согласно местным предписаниям;
 - нейтрализовать остатки перекачиваемой среды в насосе.
- демонтировать пластмассовые детали и утилизировать согласно местным предписаниям;
- насос утилизировать согласно местным предписаниям.

5 Монтаж и подключение

Все работы доверять только техническому персоналу.

До начала монтажных работ должны быть закончены строительные работы по зданию (сооружению), включая работы по устройству фундаментов и каналов.

5.1 Подготовка к монтажу:

5.1.1 Проверка условий окружающей среды

- обеспечить требуемые условия окружающей среды (см. паспорт насоса).
- в здании, принятом под монтаж насосов и насосных агрегатов, поставляемых блоками (узлами), в зимнее время в период монтажа, а также во время испытания всех видов насосных агрегатов должна поддерживаться температура воздуха не ниже +5⁰С.

5.1.2 Подготовка места монтажа

убедиться в том, что место монтажа соответствует следующим условиям:

- свободный доступ к насосу со всех сторон;
- достаточное место для монтажа/демонтажа трубопроводов, а также технического обслуживания и ремонта, в особенности для монтажа/демонтажа насоса и электродвигателя;
- отсутствие воздействий внешних вибраций на насос (повреждения подшипников);
- защита от замерзания.

5.1.3 Подготовка фундамента и грунта

Варианты монтажа:

- на бетонном фундаменте
- на стальной фундаментной раме

Убедиться в том, что фундамент и грунт соответствует следующим условиям:

- ровные - допустимое отклонение < 0,5мм/1000мм;
- чистые (от масла, пыли и других загрязнений);
- могут воспринимать собственный вес насосного агрегата и все усилия, возникающие во время работы;
 - обеспечивают устойчивость насосного агрегата;
 - масса фундамента под насосный агрегат должна быть в 1,5 раза больше массы насосного агрегата, а его размер на 100мм больше рамы-основания по ширине и длине (см. габаритные размеры насосной установки);
 - глубина заложения фундамента зависит от расположения трубопроводов и глубины промерзания грунта. В нормальных почвах они принимаются около полуметра, в глинистых может достигать 1,25-1,5 метров;
 - высота фундамента рассчитывается по следующей формуле:

Подп. и дата	
Инв. № докл.	
Взам. инв. №	
Подп. и дата	
Инв. № подл.	

Изм.	Лист	№ докум.	Подп.	Дата	2BV 000-00.00.000 P3	Лист
						11

$$H=(m \times 1.5) / (L \times B \times \delta)$$

m - масса насоса, L - длина фундамента, B - ширина фундамента, δ - плотность бетона;

- для строительства фундамента под насосный агрегат подходит бетон М100, железобетон, бутовый камень;

- фундамент не должен связываться с полом, между ними необходима щель в 10-15 мм.;

- для уменьшения вибрации, закладывать фундамент необходимо ниже глубины заложения фундаментом стен;

5.1.4 Подготовка насоса

- если насос вводится в эксплуатацию непосредственно после монтажа и подключения - перед монтажом удалить противостаритель (см. пункт 4.4);

- принять соответствующие меры после длительного хранения/простоя.

5.2 Монтаж на фундаменте:

5.2.1 Установка насосного агрегата на фундамент

- подъем насосного агрегата (см. пункт 4.1);

- фундаментные болты вставить снизу в крепежные отверстия опорной плиты;

- резьба на выступающих концах забетонированных фундаментных болтов должна быть покрыта антикоррозионной смазкой. На резьбу каждого фундаментного болта должны быть накруты гайка и контргайка;

- установить насосный агрегат на фундамент, погрузить фундаментные болты в подготовленные анкерные отверстия;

- центр тяжести оборудования должен совпадать с центром тяжести основания;

- используя стальные пластины, выполнить выверку насосного агрегата по высоте и относительно размеров системы: рядом с каждым фундаментным болтом слева и справа расположить по одной стальной пластине, если расстояние между анкерными отверстиями превышает 750 мм, расположить пластину по центру на каждой стороне опорной плиты.

- убедиться в том, что опорная плита и стальные пластины прилегают по всей поверхности. В правильно затянутых соединениях пластина щупа толщиной 0,03-0,05мм не должна проходить ни в одном из стыков подкладок глубже 3-5мм.;

- используя уровень, проверить в продольном и поперечном направлениях: допустимая разность высот 10мм/3000мм;

- повторять процесс, пока опорная плита не будет правильно выверена.

5.2.2 Крепление насосного агрегата

забетонировка опорной плиты заливочной массой улучшает демпфирующие свойства.

- подливку бетоном производить не позднее 48 часов после сдачи под подливку полностью выверенного оборудования;

- марка бетона для подливки должна соответствовать проекту, но не ниже марки бетона фундамента;

- высота подливки между низом оборудования и поверхностью фундамента допускается в пределах 40-80 мм.;

- затяжку фундаментных или самоанкерующихся болтов выполнять равномерно крест-накрест с тем, чтобы опорная часть машины была плотно прижата к фундаменту по всей площади соприкосновения;

- когда прочность бетона достигает 70% от проектной, агрегат выверяют и центрируют окончательно, затягивают фундаментные болты и окончательно подливают бетон.

- если предусмотрено, залить опорную плиту внутри. Выстучав её, убедиться в том, что в ней отсутствуют полости.

5.3 Монтаж электродвигателя:

Необходимо только в случае, если насосный агрегат полностью укомплектовывается на

Подп. и дата	
Инв. № докл.	
Взам. инв. №	
Подп. и дата	
Инв. № подл.	

Изм.	Лист	№ докум.	Подп.	Дата
------	------	----------	-------	------

2BV 000-00.00.000 P3

Лист

12

месте монтажа.

Если насос поставляется без опорной плиты, то изготовить её таким образом, чтобы во время работы надежно предотвращались перекашивание и недопустимые вибрации. Предусмотреть компенсацию по высоте для привода.

В стандартном исполнении полумуфта на стороне насоса уже установлена с переходной посадкой.

- не допускает перекашивание полумуфты при установке;
- не допускать ударов узлов насоса и электродвигателя.

5.3.1 Монтаж муфты

В муфтах с прессовой посадкой снять резиновые буферы и перед монтажом нагреть полумуфты. После монтажа установить на место резиновые буферы.

- подробная информация приведена в данных изготовителя;
- убедиться в том, что обе полумуфты имеют одинаковый диаметр;
- вставить шпонку;
- полумуфту со стороны электродвигателя надевать до тех пор, пока конец вала и ступица муфты не будут находиться заподлицо;
- если имеются, затянуть установочные винты на обеих полумуфтах. При этом соблюдать моменты затяжки (см. документацию субпоставщика).

5.3.2 Монтаж электродвигателя

- поднять электродвигатель;
- установить электродвигатель на опорную плиту;
- стянуть полумуфты. При этом соблюдать предписанный зазор между полумуфтами;
- конец вала электродвигателя, с помощью подходящих подкладных листов под двигателем, установить на высоту конца вала насоса;
- ввинтить болты электродвигателя, но не затягивать.

5.4 Планирование трубопроводов:

5.4.1 Расчет опор и фланцевых соединений

Усилия и крутящие моменты, действующие от трубопроводов на насос не должны превышать допустимые значения.

- рассчитать усилия, оказываемые трубопроводами на насос и учитывать все рабочие состояния:
 1. холодное/горячее;
 2. пустое/наполненное;
 3. безнапорное/под давлением;
 4. изменение положения фланцев;
- убедиться в том, что опоры трубопроводов остаются длительно скользящими и не корродируют;
- предусмотреть отвод воздуха на стороне всасывания и нагнетания.

5.4.2 Определение условных проходов

Гидравлическое сопротивление в трубопроводах должно быть как можно меньшим.

- условный проход всасывающего трубопровода \geq условный проход всасывающего патрубка;
- условные проход нагнетательного трубопровода \geq условный проход нагнетательного патрубка.

Инв. № подл.	Подп. и дата	Инв. № докл.	Взам. инв. №	Подп. и дата	Инв. № подл.	2BV 000-00.00.000 P3				Лист
						Изм.	Лист	№ докum.	Подп.	Дата
						Копировал				Формат А4

5.4.3 Определение длины трубопроводов

Прямолинейные участки трубопроводов перед насосом и после него:

Всасывающий трубопровод: $A \geq 5 \times DN_{вс}$;

Напорный трубопровод: $B \geq 5 \times DN_{нап}$.

5.4.4 Оптимизация измерений поперечного сечения и направления

- не допускать резких изменений поперечного сечения и направления в трубопроводах;

- если несколько насосов работает параллельно и перекачивается среда, содержит газ,

необходимо:

1. Путем симметричной проводки трубопроводов обеспечить одинаковое отношение давлений для каждого насоса.

2. Одинаковая длина и поперечное сечение трубопроводов от общей подводящей линии до насосов.

- убедиться в том, что отсутствует опасность возникновения кавитации.

5.4.5 Не допускать повышенного давления

- если в насосе отсутствует предохранительный клапан, предусмотреть подходящий предохранительный клапан на нагнетательном трубопроводе;

- учитывать данные изготовителя;

- убедиться в том, что заводская настройка предохранительного клапана соответствует требованиям системы.

5.4.6 Обеспечение предохранительных и контрольных устройств

Не допускать загрязнения

- предусмотреть фильтр во всасывающем трубопроводе с размером ячеек не меньше 1 мм.;

- для контроля загрязнений предусмотреть контроль разности давлений (соблюдать допустимую разность давлений на фильтре (см. документацию субпоставщика)

Не допускать обратного хода

- с помощью обратного клапана между нагнетательным патрубком и заслонкой обеспечить невозможность возврата среды обратно в насос после его отключения.

Обеспечить разъединение и запираение трубопроводов

- предусмотреть запорные органы во всасывающем и нагнетательном трубопроводе, для технического обслуживания и ремонта.

Обеспечить измерение рабочих состояний

- предусмотреть контроль давления во всасывающем и нагнетательном трубопроводе, по возможности, вблизи насоса, при этом соблюдать предельное значение (см. паспорт насоса);

- обеспечить измерение температуры на всасывающем патрубке насоса;

- обеспечить контроль температуры подшипниковых узлов насоса и электродвигателя.

Инд. № подл.	Подп. и дата
Взам. инв. №	Инд. № дубл.
Подп. и дата	
Инд. № подл.	

Изм.	Лист	№ докум.	Подп.	Дата
------	------	----------	-------	------

2BV 000-00.00.000 P3

Лист

14

5.5 Присоединение трубопроводов:

5.5.1 Не допускать загрязнения трубопроводов

- перед сборкой очистить все части трубопроводов и клапана;
- убедиться в том, что фланцевые уплотнения установлены правильно, в соответствии с типом уплотняемой поверхности;
- снять глухие фланцы, заглушки, защитную пленку.

5.5.2 Монтаж вспомогательных трубопроводов

- выполнить монтаж вспомогательных трубопроводов без механических напряжений и герметично;
- не допускать образование воздушных мешков, трубопроводы не прокладывать с подъемом в сторону насоса.

5.5.3 Монтаж всасывающего трубопровода

1. Снять транспортные заглушки с насоса.
2. Убедиться в правильности установки фланцевого уплотнения.
3. Выполнить монтаж трубопроводов для заполнения насоса. Внутренний диаметр должен соответствовать вязкости перекачиваемой жидкости.

5.5.4 Монтаж нагнетательного трубопровода

1. Снять транспортные заглушки с насоса.
2. Выполнить монтаж нагнетательного трубопровода.
3. Убедиться в правильности установки фланцевого уплотнения.
4. Если в насосе отсутствует предохранительный клапан - предусмотреть предохранительный клапан на нагнетательном трубопроводе.

5.5.5 Проверка отсутствия механических напряжений в трубном присоединении

1. Отсоединить присоединительные фланцы трубопроводов от насоса.
2. Проверить, может ли трубопровод свободно перемещаться во всех направлениях на величину ожидаемого расширения:
 - условный проход < 150 мм.: вручную;
 - условный проход > 150 мм.: с помощью небольшого рычага.
3. Убедиться, что фланцы располагаются плоско-параллельно.
4. Соединить присоединительные фланцы трубопроводов с насосом.

5.6 Электрическое подключение:

5.6.1 Подключение электродвигателя

- работы по электрической системе доверять только специалисту-электрику;
- перед работами на электрической системе обесточить установку и защитить от повторного включения.

1. Двигатель подключить согласно схеме соединений.
2. Предусмотреть подходящий кабельный ввод.
3. Убедиться, что электрическая энергия не становится источником опасности.
4. Установить аварийный выключатель.

5.6.2 Проверка направления вращения

Инд. № подл.	Подп. и дата
Взам. инв. №	Инд. № докл.
Подп. и дата	
Инд. № подл.	

Изм.	Лист	№ докум.	Подп.	Дата
------	------	----------	-------	------

2BV 000-00.00.000 P3

Лист

15

Если имеется, проверить направление вращения указателем порядка чередования фаз.

- при любых работах на насосе использовать защитное оснащение;
- при контроле направления вращения защитить шпонку от выбрасывания;
- соблюдать достаточное расстояние до вращающихся частей.

1. Отсоединить двигатель от насоса.
2. Включить и сразу же выключить электродвигатель.
3. Проверить, соответствует ли направление вращения двигателя с указывающей направление стрелкой на насосе.
4. При неверном направлении вращения - поменять местами две фазы (см. пункт 5.6.1).
5. Присоединить электродвигатель.

5.7 Выверка насосного агрегата:

5.7.1 Контроль выверки муфты

- при смещении по высоте, боковом или угловом смещении выполнить точную выверку двигателя относительно насоса;
- подробная информация приведена в данных изготовителя, соблюдать их и в случае муфт специального исполнения (см. документация субпоставщика).

Перед любыми работами по монтажу и техническому обслуживанию отключить двигатель от электропитания и защитить от повторного включения.

Выверка муфты с помощью лекальной линейки и щупа:

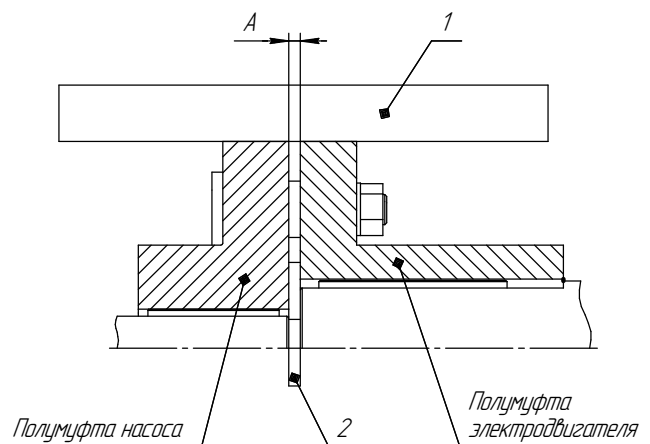


Рисунок4 Контроль выверки муфты

1. Измерять по периметру муфты в двух плоскостях, со смещением 90° .
2. Зазор до наружного диаметра измерить лекальной линейкой (1):
 - лекальную линейку уложить на обе полумуфтами;
 - при зазоре на внутреннем диаметре выверить электродвигатель (см. пункт 5.7.2).
3. Проверить зазор щупом (2):
 - допустимый зазор (см. габаритные чертежи);
 - измерить щупом зазор (A) между полумуфтами;
 - при недопустимой величине зазора выверить электродвигатель (см. пункт 5.7.2).

Подп. и дата	
Инв. № д/д/л	
Взам. инв. №	
Подп. и дата	
Инв. № подл.	

Изм.	Лист	№ докум.	Подп.	Дата
------	------	----------	-------	------

2BV 000-00.00.000 P3

Копировал

Формат А4

Лист

16

Выверка муфты при помощи индикатора (возможно для муфт с распоркой):

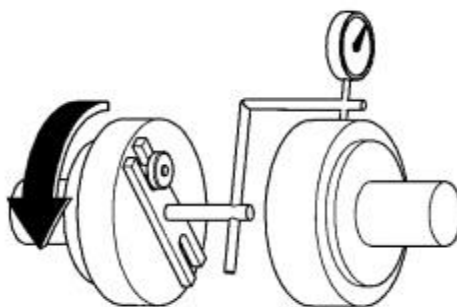


Рисунок 5 Проверка смещения по высоте и бокового смещения

1. Проверить смещения по высоте и бокового смещения индикатором:

- выполнить измерение, как показано на рис. 5;
- при боковом смещении выверить насос;
- при смещении по высоте выверить двигатель.

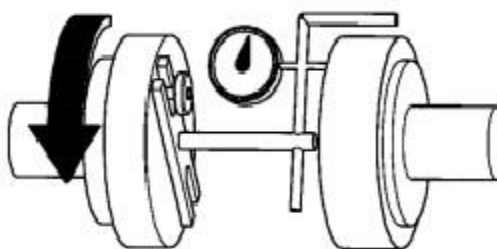


Рисунок 6 Проверка углового смещения

2. Проверить угловое смещение индикатором:

- выполнить измерение, как показано на рис. 6;
- при угловом смещении: выверить двигатель;

Выверка муфты при помощи лазерного устройства выверки:

Для выверки муфты пользоваться данными изготовителя.

Допустимое осевое или радиальное смещение, измеренное на торцевой стороне муфты или по периметру муфты (см. документацию субпоставщика).

5.7.2 Выверка электродвигателя

1. Электродвигатель выверить таким образом, чтобы полумуфты находились точно на одной прямой, при необходимости, подложить компенсационные листы.
2. Проверить выверку.
3. Если смещение по высоте все ещё имеется, повторить процедуру выверки.
4. После этого затянуть болты электродвигателя.

5.8 Монтаж устройства защиты муфты:

- Установить устройство защиты муфты.

6 Эксплуатация

6.1 Выполнение первого ввода в эксплуатацию:

Все работы должны выполняться квалифицированным техническим персоналом, ознакомленным с данным руководством по эксплуатации.

6.1.1 Определение исполнения насоса

- определить исполнение насоса (см. технический паспорт насоса).

Инд. № подл.	Подп. и дата
Взам. инв. №	Инд. № подл.
Инд. № подл.	Подп. и дата
Изм.	Лист

Изм.	Лист	№ докум.	Подп.	Дата
------	------	----------	-------	------

2BV 000-00.00.000 P3

Копировал

Формат А4

Лист
17

6.1.2 Проверить длительность перерыва в работе

- после простоя > 1 года (см. приложение А).

6.1.3 Удаление противостарителя

- удалить противостаритель (см. пункт 4.4).

6.1.4 Смазка подшипников/редуктора

- заполнить смазочным маслом (см. пункт 7.2.2).

6.1.5 Подготовка вспомогательных рабочих систем (если имеются)

изготовитель не несет ответственность за ущерб, вызванный монтажом или использованием чужой или недопущенной вспомогательной рабочей системы.

Рабочая уплотнительная система

1. Убедиться, что уплотняющая среда совместима с перекачиваемой средой.
2. Определить рабочую уплотнительную систему (см. технический паспорт насоса).
3. Смонтировать уплотняющую рабочую систему (см. документацию субпоставщика).
4. Определить требуемые параметры для установленной уплотняющей рабочей системы (см. технический паспорт насоса, документацию субпоставщика).

Предохранительный клапан

входящие в объем поставки предохранительные клапана отрегулированы.

1. Убедиться, что настройка предохранительного клапана соответствует требованиям насоса.
2. Отрегулировать предохранительный клапан (см. документацию субпоставщика).

Обогрев/охлаждение корпуса

1. Проложить соединения и требуемым образом выполнить монтаж нагревателя/охлаждителя (см. габаритные чертежи насоса/установки).
2. Для нагревателя/охлаждителя убедиться в следующем:
 - соответствие требуемым параметрам;
 - разность температур нагревающей и перекачиваемой сред < 50⁰С;
 - нагреватель насоса включить не менее, чем за 2 часа до ввода в эксплуатацию.

6.1.6 Заполнение и удаление воздуха

Убедиться в том, что насос должным образом заполнен.

1. Полностью открыть задвижку на стороне всасывания.
2. Полностью открыть задвижку на стороне нагнетания.
3. Насос и всасывающий трубопровод заполнить перекачиваемой средой, пока она не начнет выходить без пузырьков воздуха.
4. Убедиться в герметичности всех патрубков и соединений.

6.1.7 Включение

при любых работах на насосе использовать защитное оснащение.

Перед включением проверить:

- насос должным образом установлен и подключен;
- электродвигатель должным образом установлен и подключен;
- электродвигатель точно выверен относительно насоса;
- все соединения выполнены плотно и без механических напряжений;

Подп. и дата	
Инв. № докл.	
Взам. инв. №	
Подп. и дата	
Инв. № подл.	

Изм.	Лист	№ докум.	Подп.	Дата

2BV 000-00.00.000 P3

Лист

18

- все предохранительные устройства установлены, их работоспособность проверена;
- насос правильно подготовлен, заполнен, из него удален воздух;
- если имеется, нагреватель/охладитель и перекачиваемая среда имеют рабочую температуру;
- вспомогательные рабочие системы готовы к работе и включены.

Запрещается:

- касаться работающего насоса;
- проводить какие-либо работы на работающем насосе;
- дросселирование на стороне всасывания для регулирования производительности, затвор должен быть полностью открыт (опасность кавитации при дросселировании потока);
- эксплуатация насоса при закрытом затворе на стороне нагнетания (возможен ущерб из-за повышенного давления);

1. Убедиться в том, что рабочая среда имеет рабочую температуру (см. тех. паспорт насоса).
2. Полностью открыть затвор на стороне нагнетания.
3. Полностью открыть затвор на стороне всасывания.
4. Включить электродвигатель, проверить плавность его хода.
5. В насосах с горячими перекачиваемыми средами обеспечить изменение температуры < 2к/мин.
6. После первой нагрузки давлением и рабочей температурой проверить, герметичен ли насос.

6.1.8 Выключение

при любых работах на насосе использовать защитное оснащение.

1. Выключить электродвигатель, если имеются, сохранить следующие функции:
 - при двойном торцовом уплотнении вала насоса - запирающее давление, пока в насосе не будет отсутствовать давление (см. документация субпоставщика);
 - подачу охлаждающей воды, пока рабочая температура насоса не станет меньше 100⁰С.
2. Закрыть затворы на стороне всасывания и нагнетания.
3. Если имеется - отключить нагреватель, систему циркуляционной смазки.
4. В прогретом состоянии проверить состояние выверки муфты и, при необходимости, подрегулировать двигатель (см. пункт 5.7.1).
5. Проверить все винты и, при необходимости, подтянуть.

6.2 Эксплуатация

6.2.1 Подготовка к эксплуатации

Если необходимо, выполнить следующие операции:

- при обогреве, нагреватель насоса включить не менее, чем за 2 часа до ввода в эксплуатацию;
- подготовить вспомогательные рабочие системы (см. пункт 6.1.5);
- заполнить насос, удалить из него воздух (см. пункт 6.1.6);
- убедиться в том, что среда имеет рабочую температуру (см. тех. паспорт насоса).

6.2.2 Включение

- должным образом выполнен первый ввод в эксплуатацию (см. пункт 6.1);
- должным образом подготовлена эксплуатация (см. пункт 6.2.1);

Запрещается:

- касаться работающего насоса;
- проводить какие-либо работы на работающем насосе;
- дросселирование стороне всасывания для регулирования производительности, затвор должен

Инд. № подл.	Подп. и дата
Взам. инв. №	Инд. № дубл.
Подп. и дата	
Инд. № подл.	

Изм.	Лист	№ докум.	Подп.	Дата	2BV 000-00.00.000 P3	Лист
						19

7 Техническое обслуживание

все работы доверять выполнять только специально обученному техническому персоналу:

- монтаж, первый ввод в эксплуатацию, ремонт, техническое обслуживание;
- работы на электрической и электронной системе.

7.1. Контроль

периодичность контроля зависит от нагрузки насоса.

Запрещается:

- касаться работающего насоса.
- проводить какие-либо работы на работающем насосе.

при любых работах на насосе одевать защитное оснащение

7.1.1 С подходящей периодичностью проверять:

- температуру подшипников с пластмассовыми сепараторами (сигнализация при 80⁰С, отключение < 100⁰С);
- отсутствие изменений в нормальных рабочих режимах;
- выверку муфты и состояние эластичных элементов;
- если имеется, проверить работу предохранительного клапана (см. документацию субпоставщика);
- запорную систему, состояние запирающей среды;

7.1.. Для бесперебойной эксплуатации обеспечить:

- отсутствие сухого хода;
- достаточную смазку подшипников;
- герметичность;
- отсутствие кавитации;
- открытые затворы на стороне всасывания;
- открытые затворы на стороне нагнетания;
- свободный и чистый фильтр;
- достаточное подводимое давление;
- отсутствие необычных шумов и вибраций;
- отсутствие недопустимых утечек через уплотнение вала;
- функционирование вспомогательных рабочих систем.

7.1.3 При необходимости автоматического контроля за показателями работы насоса и обеспечения его безопасной эксплуатации, насос может быть оснащен взрывозащищенными датчиками температуры в комплекте с преобразователями с выходным сигналом 4...20 mA и/ или цифровым по протоколу HART и другими КИП и А по согласованию с заказчиком.

7.2 Техническое обслуживание

- уплотнительные кольца торцовых уплотнений имеют утечку, вызванную их принципом работы (см. документацию субпоставщика);
- уплотнительные кольца торцовых уплотнений подвержены естественному износу, который в значительной степени зависит от условий эксплуатации. Поэтому общая информация о сроке службы не может быть дана.

7.2.1 Таблица работ по техническому обслуживанию

*Работы на электрической системе доверять только специалисту-электрику;
После любых работ на насосе убедиться в том, что установлено устройство защиты муфты;*

Инд. № подл.	Подп. и дата
Взам. инв. №	Инд. № докл.
Подп. и дата	
Инд. № подл.	

Изм.	Лист	№ докум.	Подп.	Дата
------	------	----------	-------	------

2BV 000-00.00.000 P3

Лист

21

При работах на насосе использовать защитное оснащение;
 Если возможно, перед работами дать насосу охладиться;
 Убедиться в том, что в насосе отсутствует давление;
 Опорожнить насос и перекачиваемую среду собрать и утилизировать должным образом.

Запрещается:

- касаться работающего насоса;
- проводить какие-либо работы на работающем насосе;
- проводить работы при электродвигателе, подключенном к питанию.

- Если режим эксплуатации не требует иного, работы по техническому обслуживанию провести, как указано в следующей таблице.

Инв. № подл.	Подп. и дата	Взам. инв. №	Инв. № д/д	Подп. и дата	<i>2BV 000-00.00.000 PЭ</i>					Лист
Инв. № подл.	Подп. и дата	Взам. инв. №	Инв. № д/д	Подп. и дата						22
Изм.	Лист	№ докум.	Подп.	Дата	Копировал					Формат А4

Таблица1 Техническое обслуживание - периодичность и работы

Периодичность	Узел (если имеется)	Долж-ность	Плановые работы
ежечасно, во время пусковой фазы	Запорная система	О	- Проверить фильтр и воздуховыпускной клапан на загрязнение. ¹ - Проверить уровень запирающей среды. ¹
ежедневно	Корпус редуктора/ крышка подшипника	О ОП	- Проверить уровень масла. - При необходимости, долить/заменить (см. пункт 7.2.2).
	Уплотнительные кольца насоса	О ОП	- Проверить на утечку. - При сильной утечке: - определить интенсивность утечки, подсчитать капли. - согласовать с изготовителем. - замена контактных колец или эластомеров (см. пункт 7.4).
	Уплотнение вала насоса	О ОП	- Проверить на утечку. - При сильной утечке: - определить интенсивность утечки, подсчитать капли. - согласовать с изготовителем. - замена контактных колец уплотнения (см. пункт 7.4).
	Приводной блок	ОП	- Проверить на износ. ¹
	Запорная система	ОП	- Проверить работу. ¹ - Очистить фильтр и воздуховыпускной клапан. ¹ - При необходимости, долить затворную жидкость - Если затворная жидкость загрязнена: - проверить уплотнение вала насоса.
	Рубашка обогрева	ОП	- Проверить работу. ¹ - Проверить герметичность. ¹
после первых 250 часов эксплуатации, но не позднее, чем через 3 месяца	Подшипники с масляной смазкой	ОП	- При необходимости, долить/заменить (см. пункт 7.2.2)
каждые 3 месяца	Уплотнения	О ОП	- При необходимости замена пар трения уплотнения/замена уплотнения.
каждые 3000 часов эксплуатации, но не позднее, чем через 6 месяцев	Подшипники с масляной смазкой	ОП	- При необходимости, долить/заменить (см. пункт 7.2.2)
ежегодно	Корпус редуктора/ крышка подшипника	ОП	- Заменить сапун

Примечание:

1. (см. документацию субпоставщиков, руководство по эксплуатации)
2. О - оператор, ОП - обслуживающий персонал.

Подп. и дата	
Инв. № докл.	
Взам. инв. №	
Подп. и дата	
Инв. № подл.	

Изм.	Лист	№ докум.	Подп.	Дата
------	------	----------	-------	------

2BV 000-00.00.000 P3

Лист

23

7.2.2 Заполнение/замена смазочного масла

Замена смазочного масла

1. Выдвинуть заглушку из корпуса редуктора и смазочное масло, в прогретом состоянии, слить в подходящую емкость.
2. Ввинтить заглушку и долить смазочное масло.

Заполнение смазочным маслом

- Обеспечить для заливки смазочное масло требуемого сорта;
- Обеспечить для заливки требуемое количество смазочного масла (табл. 4);
- Обеспечит допустимый уровень масла.

1. Открыть пробку маслоналивного отверстия.
2. Смазочное масло заливать в корпус редуктора до тех пор, пока уровень масла не будет находиться в указанных пределах на указателе уровня.
3. Ввинтить пробку маслоналивного отверстия с уплотнительным кольцом.
4. Проверить уровень масла по указателю уровня и, при необходимости, откорректировать.

7.3 Демонтаж и монтаж насоса

Любые притязания на гарантийное обслуживание теряют силу, если насос вскрывается заказчиком в течении гарантийного срока.

Запрещается:

- касаться работающего насоса;
 - проводить какие-либо работы на работающем насосе;
 - проводить работы при электродвигателе, подключенном к питанию.
-
- работы на электрической системе доверять только специалисту-электрику;
 - при любых работах на насосе использовать защитное оснащение;
 - опорожнить насос и перекачиваемую среду собрать и утилизировать должным образом;
 - перед любыми работами дать насосу охладиться;
 - убедиться, что в насосе отсутствует давление;
 - демонтаж доверять только квалифицированному персоналу.

7.3.1 Демонтаж насоса

- насос без давления;
- насос полностью опорожнен, промыт и обеззаражен;
- электрические соединения отсоединены и двигатель защищен от повторного включения;
- насос охлажден;
- устройство защиты муфты демонтировано;
- при наличии муфты с распоркой - распорка вынута;
- демонтировать насос из установки.

7.3.2 Отсылка насоса изготовителю

- насос демонтирован;
 - насос охлажден;
 - насос очищен;
 - все фланцы и отверстия заглушены.
1. Ремонт у изготовителя:
 - промыть насос и обеззаразить его, если он нагнетал опасные среды;

Подп. и дата	
Инв. № докл.	
Взам. инв. №	
Подп. и дата	
Инв. № подл.	

Изм.	Лист	№ докум.	Подп.	Дата

2BV 000-00.00.000 P3

Лист

24

- весь насос (не разобранный) отослать изготовителю;
 - приложить информацию о причинах ремонта и условия эксплуатации;
2. Ремонт по гарантии у изготовителя:
- промыть насос и обеззаразить его, если он нагнетал опасные среды;
 - весь насос (не разобранный) отослать изготовителю;
 - приложить информацию о получении повреждений и условий эксплуатации.

7.4 Проверить/заменить узлы насоса

Запрещается:

- касаться работающего насоса;
- проводить какие-либо работы на работающем насосе;
- проводить работы при электродвигателе, подключенном к питанию.

7.4.1 Демонтаж насоса

- насос без давления;
- насос полностью опорожнен, промыт и обеззаражен;
- электрические соединения отсоединены и двигатель защищен от повторного включения;
- насос охлажден;
- устройство защиты муфты демонтировано;
- при наличии муфты с распоркой - распорка вынута;
- линии манометров, сами манометры и держатели демонтированы.

При демонтаже учитывать:

- точно обозначить положение всех узлов перед демонтажем.
- узлы демонтировать концентрично, не перекашивая.
- демонтировать насос.

7.4.2 Заказ запасных частей

1. Для заказа запасных частей подготовить следующую информацию (см. насос в разрезе, приложение 2):

- краткое описание насоса;
- номер заказа;
- номер установки/серийный номер;
- номер позиции детали;
- наименование;
- количество.

7.4.3 Монтаж насоса

Узлы устанавливать на место концентрически, не перекашивая, согласно нанесенным меткам.

Монтаж доверять только квалифицированному персоналу, ознакомившемуся с данным руководством по эксплуатации.

1. При монтаже учитывать:

- изношенные детали заменить оригинальными запасными частями;
- заменить уплотнения и предохранить их от проворачивания;
- болты/гайки затянут моментом затяжки согласно общедействующим техническим правилам.

2. Очистить все детали. При этом не удалять возможно нанесенные метки.

Инд. № подл.	Взам. инв. №	Инд. № докл.	Подп. и дата

Изм.	Лист	№ докум.	Подп.	Дата

2BV 000-00.00.000 P3

Лист
25

3. Выполнить монтаж насоса (см. чертеж насоса).
4. Установить насос на раму, смонтировать установку (см. пункт 5).

8. Устранение неисправностей

Неисправности, которые не указаны в нижеследующем списке или которые не связаны с указанными причинами, требуют консультацию с изготовителем.

Возможным неисправностям присвоены номера. Используя эти номера, можно по таблице неисправностей определить причину и перечень работ по устранению.

1. Насос не нагнетает.
2. Насос нагнетает слишком мало.
3. Насос нагнетает слишком много.
4. Насос не всасывает.
5. Насос работает неравномерно или шумно.
6. Насос заело.
7. Утечки в насосе.
8. Слишком высокая потребляемая двигателем мощность.

Таблица 2. Таблица неисправностей.

Номер неисправности								Причина	Устранение
1	2	3	4	5	6	7	8		
X	X	-	X	X	-	-	-	Слишком высокая составляющая газа - насос кавитирует	- Проверить прокладку трубопроводов. - Изменить частоту вращения. - Проверить размер ячеек фильтра, при необходимости, изменить после согласования с изготовителем - Проверить поперечное сечение подводящего/всасывающего трубопровода.
X	X	-	X	X	-	-	-	Слишком большая высота всасывания - эффективный положительный напор на всасывании насоса больше положительного напора установки.	- Проверить положение точки измерения давления. Расположить точку измерения давления как можно ближе к насосу. - Эффективный положительный напор на всасывании насоса (допустимый кавитационный запас) должен быть проверен ответственным лицом.
X	X	-	X	X	-	-	-	Неконтролируемое открытие предохранительного клапана	- Проверить настройку предохранительного клапана и, при необходимости, откорректировать
X	X	-	X	X	-	-	-	Подводящий/всасывающий трубопровод не полностью открыт	- Полностью открыть затвор на всасывающей линии.
X	-	-	X	X	X	-	-	Неверное направление вращения насоса	- Подключить насос требуемым образом (см. пункт 5.6.2)

Инд. № подл.	Инд. № докл.	Взам. инв. №	Инд. № докл.	Инд. № подл.
Подп. и дата	Подп. и дата	Подп. и дата	Подп. и дата	Подп. и дата

Изм.	Лист	№ докум.	Подп.	Дата
------	------	----------	-------	------

2BV 000-00.00.000 P3

Копировал

Формат А4

Лист

26

Окончание таблицы 2. Таблица неисправностей.

Номер неисправности								Причина	Устранение
1	2	3	4	5	6	7	8		
-	-	-	-	X	-	-	-	Слишком мало масла в корпусе редуктора.	- Капитальный ремонт насоса изготовителем (см. пункт 7.3.2).
-	-	-	-	X	X	X	-	Перекошены трубопроводы	- Проверить трубопроводы. - Присоединить трубопроводы без образования механических напряжений.
-	-	-	-	X	X	-	X	Гидравлические детали насоса загрязнены, склеены или покрыты коркой.	- Промыть насос. - Демонтировать насос. - Очистить детали.
-	-	-	-	X	X	-	X	Расширение внутренних деталей насоса из-за слишком высокой температуры.	- Дождаться выравнивания температур. - Учитывать время подогрева.
-	-	-	-	X	X	-	X	Повреждены подшипники или шестерни.	- Заменить подшипники или шестерни.
-	-	-	-	X	X	-	X	Муфта выверена неверно.	- Выполнить выверку муфты.
-	-	-	-	X	X	X	X	Насос перекошен	- Проверить соединения и опоры трубопроводов и крепление насоса. - Проверить выверку муфты. - Проверить крепление опоры. - Проверить фундамент.
-	-	-	-	-	X	-	X	Повреждены подшипники в электродвигателе.	- Заменить подшипники в электродвигателе.

9 Технические данные

- Другие технические данные см. технический паспорт насоса.

9.1 Условия окружающей среды

- Эксплуатация при других климатических условиях окружающей среды (см. технический паспорт насоса) или согласовать с изготовителем.

1. Температурный диапазон: -10... +40⁰С.
2. Высота над уровнем моря < 1000м.

9.2 Уровень звукового давления

Указанные значения шума являются ориентировочными значениями.

Инд. № подл.	Подп. и дата
Взам. инв. №	
Инд. № подл.	
Инд. № подл.	
Инд. № подл.	

Изм.	Лист	№ докум.	Подп.	Дата
------	------	----------	-------	------

2BV 000-00.00.000 P3

Лист

28

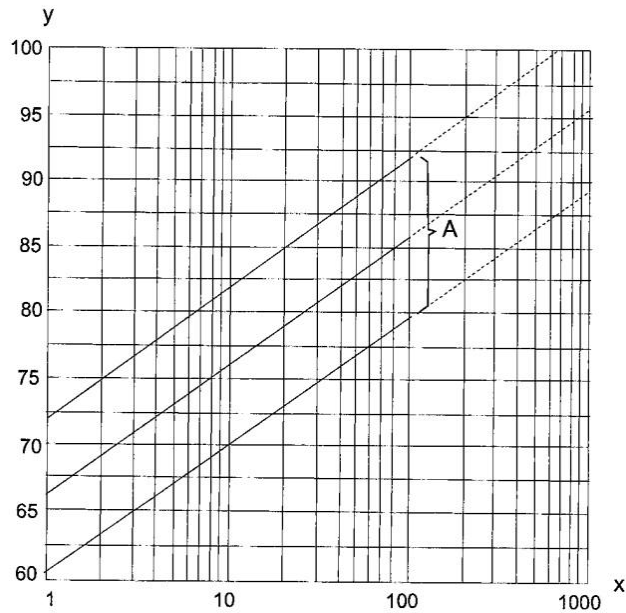


Рисунок 7 Диаграмма уровня воздушного шума.

X - Потребляемая мощность (кВт).

Y - Уровень воздушного шума в плоскости измерения (дБ);

A - Полоса рассеивания.

10 Точки смазки

10.1 Исполнение масляной смазки

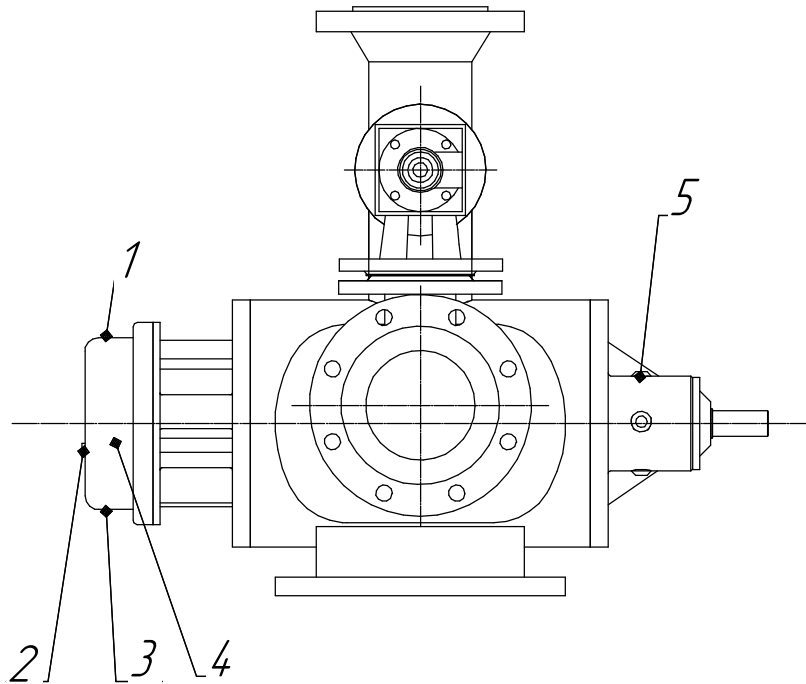


Рисунок 8 Перечень точек смазки, исполнение масляной смазки

1. Воздухоотводчик/пробка маслосливного отверстия.

2. Указатель уровня масла.

3. Пробка маслосливного отверстия.

4. Корпус редуктора.

5. Пресс-масленка.

Подп. и дата										
Инв. № дробл.										
Взам. инв. №										
Подп. и дата										
Инв. № подл.										
Изм.	Лист	№ докум.	Подп.	Дата	2BV 000-00.00.000 P3					Лист
Копировал					Формат A4					

10.2 Смазочные масла

10.2.1 Редукторное масло, температура перекачиваемой среды 10-300⁰С:

Рекомендованное масло, трансмиссионное - **ТМ-3-18** или аналоги.

10.2.2 Консистентная смазка, температура перекачиваемой среды 10-150⁰С:

Рекомендованная смазка - **ЛитоЛ 24** или аналоги.

10.2.3 Консистентная смазка, температура перекачиваемой среды 150-300⁰С:

Рекомендованная смазка - **ТОМФЛОН S 50** или аналоги.

10.3 Количество смазки

Таблица 3 Минимальные количества консистентной смазки.

Типоразмер насоса	Количество смазки, пригл. (г)	
	Первое заполнение	Доливка
2BV78	10	5
2BV91	10	5
2BV104	15	5
2BV130	15	5
2BV156	20	5
2BV182	90 ¹ 60 ²	15 ¹ 10 ²
2BV208	110	15
2BV247	190	30
2BV286	190	30
2BV312	180	40
2BV403	-	-

Примечание: ¹ - Подшипники ведущего вала.

² - Подшипники ведомого вала.

Таблица 4 Минимальные количества масляной смазки

Типоразмер насоса	Количество масла, пригл. (л)	
	Корпус редуктора	Крышка подшипника
2BV78	0,25	-
2BV91	0,25	-
2BV104	0,4	0,3-0,7
2BV130	0,4-1,0	0,2-1,0
2BV156	0,6-0,7	0,35
2BV182	1,4-2,5	1,1
2BV208	2,5-4,1	1,5-2,0
2BV247	4,1	2,0
2BV286	2,5-4,3	1,1-1,5
2BV312	11,0-16,0	5,5
2BV403	29,0	16,0

Инд. № подл.	Инд. № докл.	Взам. инв. №	Подп. и дата	Подп. и дата
--------------	--------------	--------------	--------------	--------------

Изм.	Лист	№ докум.	Подп.	Дата
------	------	----------	-------	------

2BV 000-00.00.000 P3

Копировал

Формат А4

Лист

30

10.4 Противостарители

Допускается использование минеральных масел, содержащие моющие, антиокислительные и антикоррозионные присадки и предназначенные для создания защитных пленок на внутренних поверхностях оборудования (Mobilarna 524, Energol LX4, Ensis Motoroel 10W).

10.5 Чистящие средства

- промывочный бензин;
- промывочный растворитель;
- дизельное топливо;
- керосин;
- щелочные чистящие средства.

Инв. № подл.	Подп. и дата	Взам. инв. №	Инв. № д/д/гг.	Подп. и дата	2BV 000-00.00.000 PЭ				Лист
									31
Изм.	Лист	№ докум.	Подп.	Дата					

Приложение А (обязательное) Хранение и консервация винтовых насосов

1. Хранение

1. Описанные далее работы по подготовке к хранению и консервации проводит и контролирует заказчик или оператор.
2. Для консервации следует использовать только качественные фирменные продукты.
3. Используемые для консервации винтового насоса консервирующие средства должны быть безвредны для подаваемой среды. В противном случае консервирующее средство перед вводом насоса в эксплуатацию необходимо удалить.
4. Консервация незащищенных краской деталей при использовании инертных к коррозии материалов не требуется.
5. Если предполагается использовать насосы для перекачивания пищевых продуктов, необходимо использовать соответствующие консервирующие средства.

1.1 Консервация при временном хранении

1. Насосы и принадлежности необходимо хранить в закрытом, сухом помещении.
2. На все видимые детали вала и незащищенные краской места, следует нанести консистентную смазку, не содержащую кислот и смол.
3. Открыть пластмассовую защитную крышку на камере всасывания и нагнетания и нанести на внутренние металлические детали, насколько это возможно, консистентную смазку, не содержащую кислот и смол.
4. Установить на камеру всасывания и нагнетания пластмассовую защитную крышку.
5. Снять втулку сальника.
6. Извлечь уплотнительные кольца и поместить отдельно.
7. Смазать вал и зону уплотнения в области уплотнения вала консистентной смазкой, не содержащей кислот и смол.
8. Закрепить втулку сальника.
9. Снимать уплотнительный фланец уплотнений запрещено.
10. Принимать меры по защите торцового уплотнения от пыли и повреждений.

1.2 Консервация и техническое обслуживание сроком до 12 месяцев.

1.2.1 Консервация

1. Торцевой корпус подшипниковых опор и редуктор.
 - слить трансмиссионное масло из корпуса редуктора (см. руководство по демонтажу и монтажу) и снова установить на место резьбовую пробку маслоналивного отверстия.
 - корпус редуктора через резьбовую пробку маслоналивного отверстия заполнить полностью консервирующим маслом и плотно закрыть.
2. Корпус подшипниковых опор со стороны привода.
 - полости подшипников качения заполнить консистентной смазкой через смазочный ниппель.
3. Корпуса и торцовые уплотнения.
 - выполнить консервацию корпуса и торцовых уплотнений в соответствии с пунктом 1.1.

1.2.2 Техническое обслуживание в процессе хранения

Во избежание повреждений вследствие хранения приводной вал насоса необходимо еженедельно поворачивать несколько раз вокруг своей оси.
Консервацию насоса периодически осматривать и при необходимости обновлять.
Следить за герметичностью, негерметичные места устранять.

Инд. № подл.	Подп. и дата
Взам. инв. №	Инд. № докл.
Подп. и дата	Подп. и дата

Изм.	Лист	№ докум.	Подп.	Дата
------	------	----------	-------	------

2BV 000-00.00.000 P3

2. Ввод в эксплуатацию после хранения

- Перед пуском насоса консервирующее масло из корпуса редуктора необходимо слить.
- Старую консистентную смазку из подшипников со стороны привода необходимо удалить, а затем заменить на новую. Для этого с насоса следует снять крышки подшипника поз. 9 и 10.
- После удаления консистентной смазки крышки подшипника снова установить на место.
- Через смазочный ниппель в подшипник ввести новую консистентную смазку.
- Доступные снаружи уплотнения проверить на исправность и герметичность и, при необходимости, заменить (старение эластомеров вследствие воздействия погодных условий и ультрафиолетового облучения).
- Дополнительные пункты, которые необходимо соблюдать при пуске, перечислены в пункте 5, руководства по эксплуатации.

Инв. № подл.	Подп. и дата	Взам. инв. №	Инв. № дудл.	Подп. и дата	<i>2BV 000-00.00.000 P3</i>					Лист
Изм.	Лист	№ докум.	Подп.	Дата	Копировал					33
					Формат А4					

Приложение Б (обязательное) Руководство по демонтажу и монтажу

1. Руководство по демонтажу и монтажу

1.1 Общие указания по монтажу

После демонтажа винтового насоса все демонтированные детали следует тщательно очистить и проверить на возможность повторного использования. Перед монтажом уплотнительные поверхности отдельных деталей следует тщательно очистить, проверить и слегка смазать.

Механические уплотнения следует демонтировать осторожно, чтобы не повредить скользящие кольца, материал которых крайне чувствителен к ударам. Далее, поверхности скольжения этих колец следует проверить на возможность повторного использования и, при необходимости, дополнительно притереть.

Из соображений безопасности запрещается использовать повторно после демонтажа:

- плоские уплотнения;
- кольца круглого сечения;
- уплотнительные кольца радиальных валов;
- кольца мягких набивок.

При встраивании новых подающих винтов следует учитывать, что запасные подающие винты, если они не были заказаны иначе, поставляются с большим наружным диаметром.

Благодаря этому путем механической обработки можно устранить повреждения или износ отверстий под винты в статоре насоса.

1.2 Демонтаж винтового насоса из системы трубопроводов

Выключить насосный агрегат, заблокировать электродвигатель от непреднамеренного включения.

Закрывать запорную арматуру на нагнетательных и всасывающих трубопроводах.

- Слить перекачиваемую жидкость из корпуса насоса и собрать её в подходящую емкость.

Сливные отверстия корпуса показаны на соответствующем чертеже в паспорте насоса .

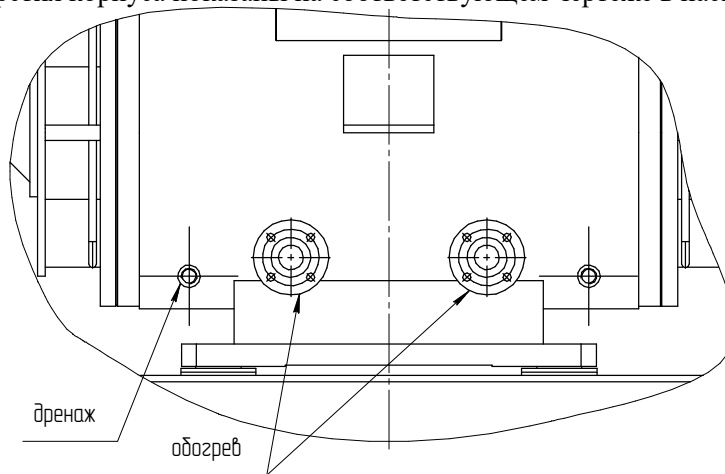


Рисунок 1 Дренажные отверстия, фланцы для обогрева.

Демонтировать трубопроводы, а также прочие мешающие демонтажу детали.

Снять защитный кожух муфты между насосом и двигателем.

При необходимости демонтировать полумуфты согласно инструкциям завода-изготовителя.

Удалить крепежные детали винтового насоса.

Подп. и дата
Инв. № д/обл.
Взам. инв. №
Подп. и дата
Инв. № подл.

Изм.	Лист	№ докум.	Подп.	Дата
------	------	----------	-------	------

2BV 000-00.00.000 P3

Копировал

Формат А4

Лист

34

Согласно пункту 4.1.2 руководства по эксплуатации винтового насоса выполнить крепление насоса к подъемному механизму..

Осторожно поднять краном винтовой насос из установки и опустить его на подходящее основание.

Снять подъемные приспособления.

11.3 Демонтаж винтового насоса.

После удаления запорных пробок, слить смазочное масло из корпуса редуктора.

Сливаемое смазочное масло следует собрать в подходящую емкость и утилизировать в соответствии с действующими инструкциями.

Подвесить корпус редуктора 8 (см. рисунок 4 и таблицу 1) на кран.

Снять корпус редуктора 8 после удаления крепежных винтов 25.

Опустить корпус редуктора 8 на подходящее основание и снять ее с крана.

Удалить крепежные болты 24 и шайбы 28 шестерен 15 и 16.

Подвесить корпус подшипниковых опор 7 на кран.

Снять шпильки 26 и 27.

Выдавить корпус подшипниковых опор 7 с помощью двух отжимных винтов через наружные кольца подшипников качения от промежуточного фланца.

Опустить корпус подшипниковых опор 7 на подходящее основание и снять его с крана.

Удалить стопорные кольца 19.

Снять роликоподшипники с цилиндрическими роликами 14 с валов 2 и 3 с помощью съемного приспособления.

- Снять с валов 2 и 3 подгоночные шайбы, если они есть.

Снять крышку подшипниковых опор 7 с валов 2 и 3.

Снять торцовые уплотнения.

- Для демонтажа подшипникового узла на стороне привода необходимо закрепить валы 2 и 3 в осевом направлении.

Закрепить корпус подшипниковых опор 7 концевой стороны на корпусе насоса 1 при помощи двух шпилек 26.

Надвинуть шестерни 15 и 16 на валы 2 и 3 до упора у корпуса подшипниковых опор 7.

После этого закрепить установленные детали в осевом направлении при помощи шайб 28 и болтов 24.

Снять полумуфту с приводного вала 2 и снять шпонку 29.

Открутить винты 9 и снять крышки подшипников 9 и 10.

Открутить стопорные гайки 30.

- Валы 2 и 3 можно зафиксировать от прокручивания, если вставить бронзовый четырехгранный стержень в зубчатое зацепление шестерен 15 и 16 (рисунок 2).

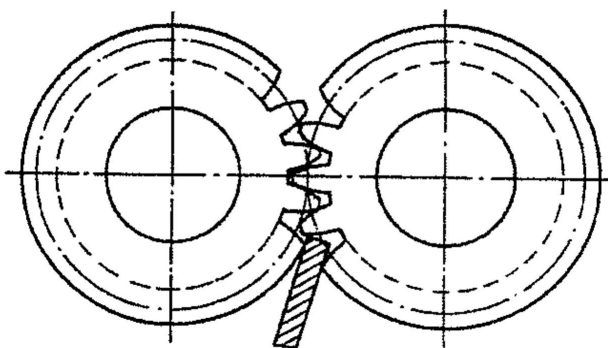


Рисунок 2

Подвесить корпус подшипниковых опор 6 на кран.

Снять винты 25 на приводной стороне насоса.

Отжать корпус подшипниковых опор 6 на приводной стороне насоса вместе со всем подшипниковым узлом, с помощью двух отжимных винтов от промежуточного фланца (приваренного к корпусу насоса 1) и снять его с валов 2 и 3.

- отверстия отжимных винтов расположены во фланце корпуса подшипника 6.

Подп. и дата
Изм. № докл.
Взам. инв. №
Подп. и дата
Изм. № подл.

Изм.	Лист	№ докум.	Подп.	Дата
------	------	----------	-------	------

2BV 000-00.00.000 P3

Копировал

Формат А4

Лист
35

Опустить корпус подшипниковых опор 6 на подходящее основание и снять его с крана.
Снова снять детали смонтированные с концевой стороны насоса с помощью крана.
Удалить стопорные гайки 30.

Используя инструмент (съёмное приспособление), удалить подшипники 13 из корпуса подшипниковых опор 6.

Снять уплотнения со стороны привода насоса.

Вынуть из статора насоса валы 2 и 3 со смонтированными на них винтовой нарезкой 4.

1.4 Монтаж винтового насоса

- Для облегчения монтажа валов и уплотнений, а также предотвращения повреждений рекомендуется использовать конические установочные втулки.

Ввести в корпус статора насоса 5 валы 2 и 3 с подсоединенными винтовыми нарезками 4.

- Необходимо следить за положением ведущего вала 2 (справа или слева, см. заказ).

Установить кольца круглого сечения 22 и 23, предварительно смазав их, на корпуса подшипниковых опор 6 и 7.

Установить подшипники 14 в корпус подшипниковых опор 7.

Установить подшипники 13 в корпус подшипниковых опор 6.

Установить корпуса подшипниковых опор 6 и 7, затянув две гайки 30.

Вращать приводной вал 2 против направления вращения до тех пор, пока боковые поверхности не соприкоснутся.

Аксиально смещать валы 2 и 3 на стороне привода с помощью пластмассового молотка, пока упор внутреннего кольца не будет выступать на 1мм. за упор внешнего кольца подшипника в отверстие подшипника ведущего вала 2.

В некоторых модификациях насосов стопорные гайки 30 устанавливаются с обеих сторон. Перед тем, как снова демонтировать корпус подшипниковых опор 6, следует определить контрольный размер "х" на концевой стороне насоса (со стороны шестерен), рисунок.3.

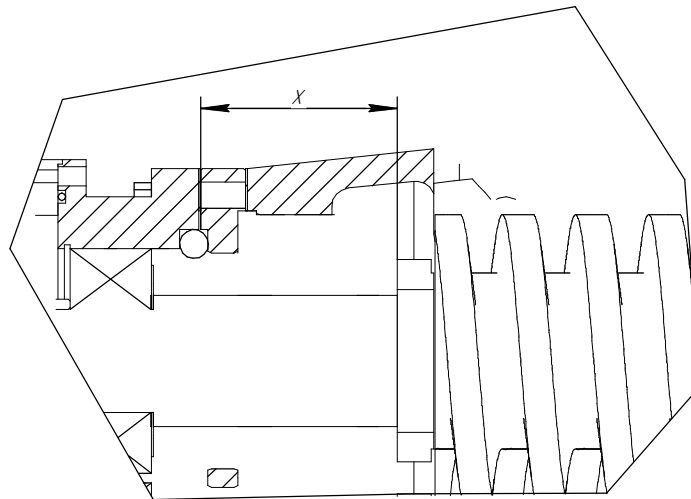


Рисунок 3 Определение размера

После ослабления обеих гаек 30, стянуть корпуса подшипниковых опор 6 и 7 с валов.

Проверить осевое положение валов 2 и 3 с помощью контрольного размера "X" и, в случае необходимости, откорректировать.

Установить все четыре контактные уплотнения согласно документации на уплотнения.

- При установке контактных уплотнительных колец валы 2 и 3 должны находиться в своем окончательном осевом положении.

Снять конические установочные втулки с валов 2 и 3.

Зафиксировать приводной вал 2 в осевом направлении с обеих сторон, установив следующие детали: корпус подшипниковых опор 7, шестерни 15 и 16 и закрепить болтами 24.

При использовании предварительно смазанных подшипников, перед монтажом необходимо удалить смазку с помощью предназначенных для этого средств.

Инд. № подл.	Подп. и дата	Взам. инв. №	Инд. № дробл.	Подп. и дата	Инд. № подл.	2BV 000-00.00.000 P3				Лист
						Изм.	Лист	№ докум.	Подп.	Дата

Установить крышку подшипниковых опор 6 на валы насоса, закрепить шпильками и гайками.

С помощью стопорной гайки 30 зажать подшипники на валах 2 и 3 и зафиксировать их.

Если снова устанавливаются прежние валы, необходимо следить за сделанной при демонтаже маркировкой к определенным валам.

Установить крышки подшипников 9 и 10 закрепить её винтами 25.

На стороне привода поворачивать вал 2 в направлении вращения.

Нанести маркировку цифрами I и II на шестерне ведомого вала 15 и на шайбе 28.

Провернуть ведущий вал 2 тем же способом, как описано выше, но против направления вращения насоса.

Под маркировкой шестерни I нанесите маркировку III на шайбу 28.

Вращением ведущего вала 2 переместить маркировку I в направлении вращения насоса на расстояние, равное 1/3 отрезка II-III.

Слегка затянуть болтами 24 шестерню 15 ведомого вала 3.

Провернуть ведущий вал 2 в направлении вращения насоса и проверить зубчатое зацепление над углом 360^0 .

Затянуть шестерню 15 ведомого вала 3 болтами 24 при помощи бронзовго четырехгранного стержня, вставляемого между шестернями для защиты от прокручивания.

Равномерно затянуть болты 24 с необходимым усилием.

Проверить зубчатое зацепление, как описано выше.

Ещё раз проверить положение шестерен по маркировкам, при необходимости откорректировать.

Смазать уплотнительную поверхность корпуса редуктора 8 герметизирующей смазкой.

Установить корпус редуктора 8 перед корпусом подшипниковых опор 7 и закрепить с помощью шпилек 27.

Заполнить в соответствии с инструкцией по смазке корпус редуктора 8.

Закреть маслоналивное отверстие в корпусе редуктора 8.

1.5 Монтаж винтового насоса в систему трубопроводов.

Монтаж в систему трубопроводов производится так, как описано в главе 5.

Перед вводом в эксплуатацию винтового насоса необходимо в подходящем месте заполнить перекачиваемой средой.

Проверить уровень масла через масломерное окошко.

При необходимости соединить обе полумуфты друг с другом (соблюдать условия производителя).

Инд. № подл.	Подп. и дата
Взам. инв. №	Инд. № докл.
Подп. и дата	
Инд. № подл.	

Изм.	Лист	№ докум.	Подп.	Дата
------	------	----------	-------	------

2BV 000-00.00.000 P3

Лист

37

Инв. № подл.	Подп. и дата	Взам. инв. №	Инв. № дудл.	Подп. и дата
Изм.	Лист	№ докум.	Подп.	Дата

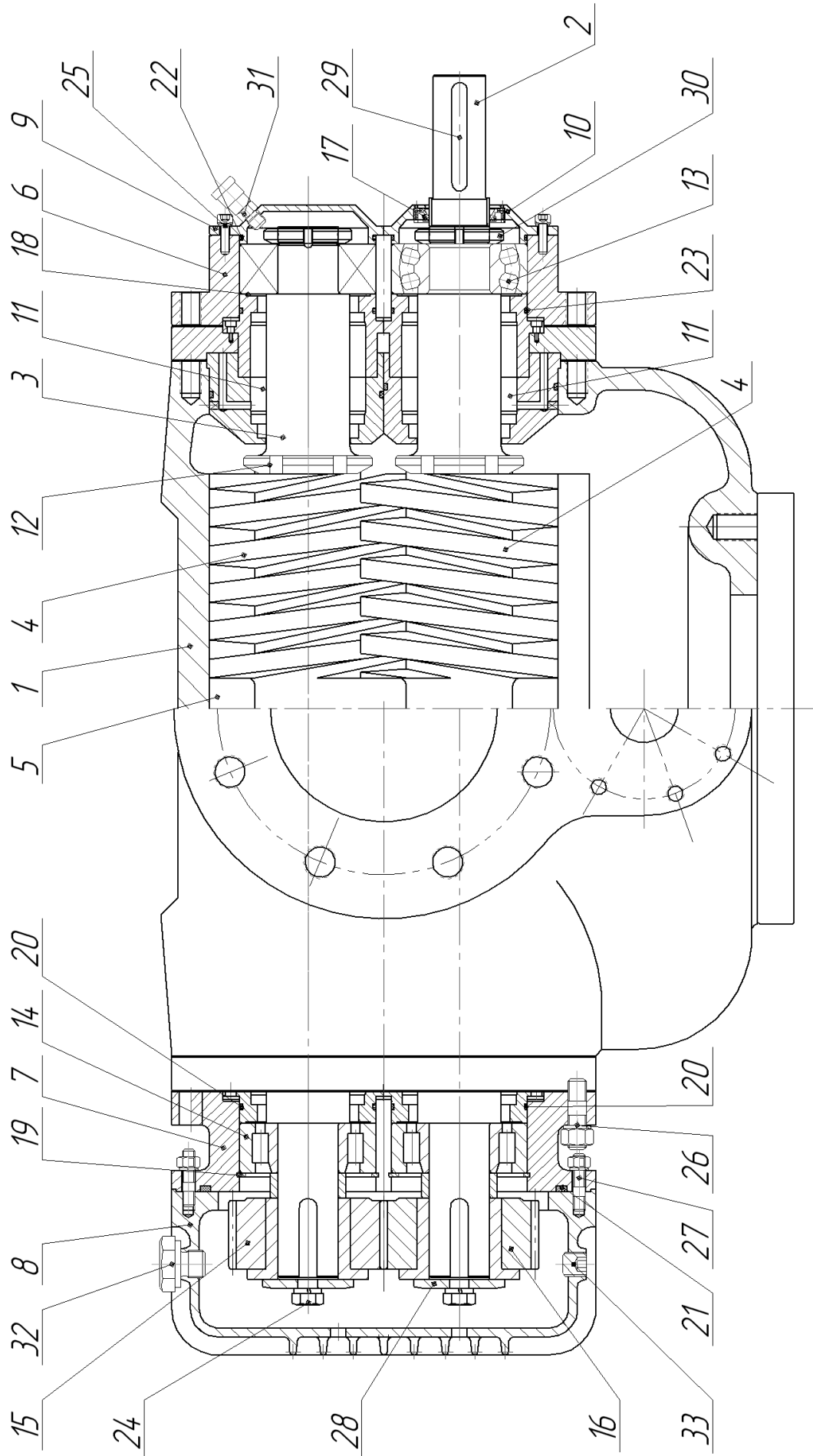


Рисунок 4. Насос в разрезе

2BB 000-00.00.000 P3

Лист
38

Копировал

Формат А4

Таблица 1 Перечень комплектующих насоса

Номер на чертеже	Наименование	Количество в насосе	Замечания
1	Корпус насоса	1	
2	Ведущий вал	1	
3	Ведомый вал	1	
4	Винтовая нарезка	4	
5	Корпус винтов (статор)	1	
6	Корпус подшипниковых опор со стороны привода	1	
7	Корпус подшипниковых опор со стороны редуктора	1	
8	Корпус редуктора	1	
9	Крышка подшипника ведомого вала	1	
10	Крышка подшипника ведущего вала	1	
11	Камера торцового уплотнения	4	
12	Гайка стопорная шлицевая	4	
13	Подшипник шариковый	2	
14	Подшипник роликовый	2	
15	Шестерня ведомого вала	1	
16	Шестерня ведущего вала	1	
17	Манжета	1	
18	Кольцо стопорное	2	
19	Кольцо стопорное	2	
20	Кольцо уплотнительное круглого сечения	2	
21	Кольцо уплотнительное круглого сечения	1	
22	Кольцо уплотнительное круглого сечения	2	
23	Кольцо уплотнительное круглого сечения	2	
24	Болт	2	
25	Винт		количество зависит от типоразмера
26	Шпилька		количество зависит от типоразмера
27	Шпилька		количество зависит от типоразмера
28	Шайба	2	
29	Шпонка	1	
30	Гайка стопорная шлицевая	2	
31	Масленка	1	
32	Пробка	1	
33	Пробка	1	

Изм. № подл.	Подп. и дата
Взам. инв. №	Инд. № докл.
Подп. и дата	Подп. и дата

Изм.	Лист	№ докум.	Подп.	Дата
------	------	----------	-------	------

2BV 000-00.00.000 P3

Копировал

Формат А4

Лист

39

**Приложение В
(обязательное)
Уплотнения вала насоса**

1. Одинарное торцовое уплотнение.

1.1 Основные элементы одинарного торцового уплотнения:

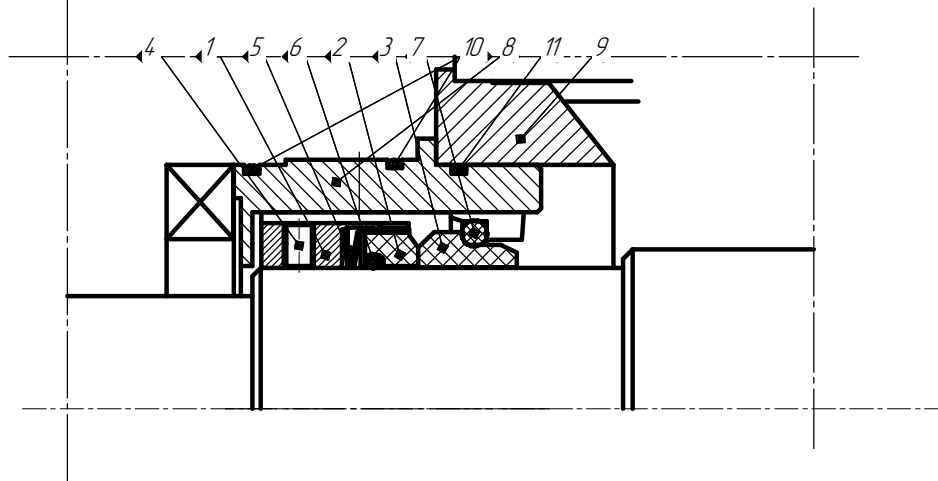


Рисунок1 Схема монтажа одинарного торцового уплотнения

1. Корпус торцового уплотнения.
2. Неподвижное кольцо пары трения.
3. Подвижное кольцо пары трения.
4. Винт.
5. Пружина.
6. Кольцо круглого сечения.
7. Кольцо круглого сечения.
8. Камера торцового уплотнения внутренняя.
9. Камера торцового уплотнения наружная.
10. Кольцо круглого сечения.
11. Кольцо круглого сечения.

1.2 Руководство по демонтажу/монтажу торцового уплотнения (см. документацию субпоставщиков).

2. Одинарное торцовое уплотнения с дополнительной защитной ступенью:

2.1 Основные элементы одинарного торцового уплотнения с дополнительной защитной ступенью:

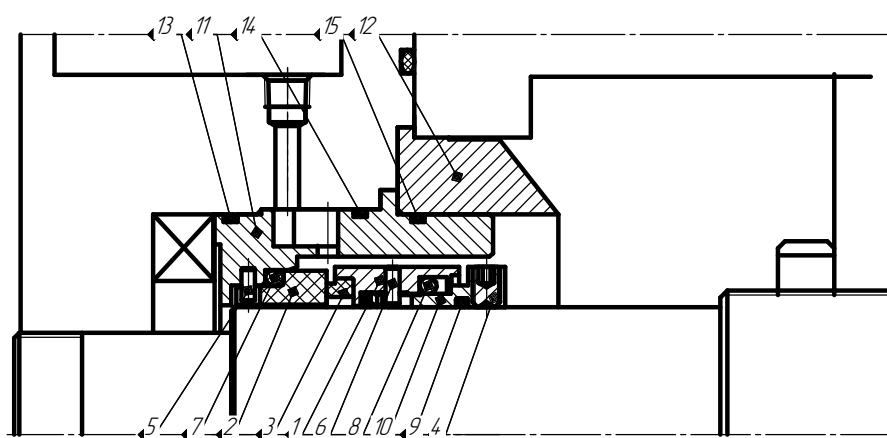


Рисунок2 Схема монтажа одинарного торцового уплотнения с дополнительной защитной ступенью

Инд. № подл.	Подп. и дата
Взам. инв. №	Инд. № дубл.
Подп. и дата	
Инд. № подл.	

Изм.	Лист	№ докум.	Подп.	Дата
------	------	----------	-------	------

2BV 000-00.00.000 P3

Копировал

Формат А4

Лист
40

1. Корпус торцового уплотнения.
2. Неподвижное кольцо пары трения.
3. Подвижное кольцо пары трения.
4. Дополнительное щелевое (либо манжетное) уплотнение.
5. Винт.
6. Винт.
7. Кольцо круглого сечения.
8. Кольцо круглого сечения.
9. Кольцо круглого сечения.
10. Втулка.
11. Камера торцового уплотнения внутренняя.
12. Камера торцового уплотнения наружная.
13. Кольцо круглого сечения.
14. Кольцо круглого сечения.
15. Кольцо круглого сечения.

2.2 Руководство по демонтажу/монтажу торцового уплотнения (см. документацию субпоставщиков)

2.3 Руководство по подаче/отводу затворной жидкости (см. документацию субпоставщиков).

3. Двойное торцовое уплотнение

3.1 Основные элементы двойного торцового уплотнения:

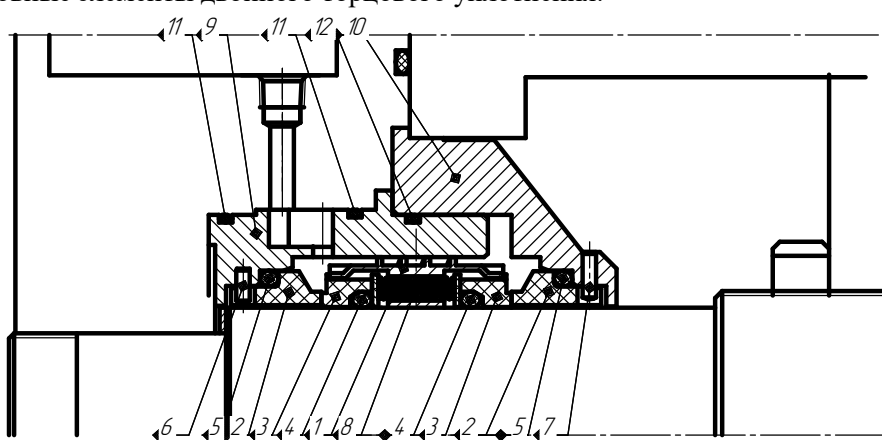


Рисунок 3 Схема монтажа двойного торцового уплотнения.

1. Корпус торцового уплотнения.
2. Неподвижное кольцо пары трения.
3. Подвижное кольцо пары трения.
4. Кольцо круглого сечения.
5. Кольцо круглого сечения.
6. Винт.
7. Винт.
8. Пружина.
9. Камера торцового уплотнения внутренняя.
10. Камера торцового уплотнения наружная.
11. Кольцо круглого сечения.
12. Кольцо круглого сечения.

Подп. и дата	
Инв. № д/д/д	
Взам. инв. №	
Подп. и дата	
Инв. № подл.	

Изм.	Лист	№ докум.	Подп.	Дата

2BV 000-00.00.000 P3

Лист

41

Копировал

Формат А4

3.2 Руководство по демонтажу/монтажу торцового уплотнения (см. документацию субпоставщиков)

3.3 Руководство по подаче/отводу затворной жидкости (см. документацию субпоставщиков).

4. Двойное торцовое уплотнение типа "тандем"

4.1 Основные элементы двойного торцового уплотнения, типа "тандем":

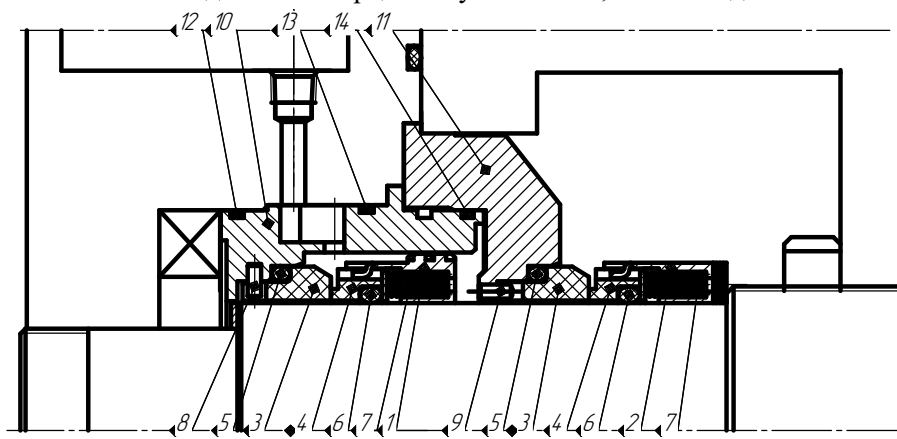


Рисунок 4 Схема монтажа двойного торцового уплотнения типа "тандем"

1. Корпус торцового уплотнения.
2. Корпус торцового уплотнения.
3. Неподвижное кольцо пары трения.
4. Подвижное кольцо пары трения.
5. Кольцо круглого сечения.
6. Кольцо круглого сечения.
7. Пружина.
8. Винт.
9. Винт.
10. Камера торцового уплотнения внутренняя.
11. Камера торцового уплотнения наружная.
12. Кольцо круглого сечения.
13. Кольцо круглого сечения.
14. Кольцо круглого сечения.

4.2 Руководство по демонтажу/монтажу торцового уплотнения (см. документацию субпоставщиков)

4.3 Руководство по подаче/отводу затворной жидкости (см. документацию субпоставщиков).

Инд. № подл.	Подп. и дата
Взам. инв. №	Инд. № подл.
Подп. и дата	
Изм.	Лист
№ докум.	Подп.
Дата	

2BV 000-00.00.000 P3

Лист

42

Копировал

Формат А4

5. Основные параметры

Таблица 1 Основные характеристики уплотнений.

Тип уплотнения	$P_{вх}$, атм.	План обвязки	Давление в бачке, атм.	Температура, °С	макс. обороты
Одинарное	до 25	-	-	-30..210	1500
Одинарное с доп. ступенью	до 25	plan 51	1		
Двойное	<P в бачке	plan 53	> $P_{вх}$		
Тандем	до 50	plan 52	1		

Инд. № подл.	Подп. и дата	Взам. инв. №	Инд. № докл.	Подп. и дата	<i>2BV 000-00.00.000 PЭ</i>					Лист
Изм.	Лист	№ докум.	Подп.	Дата						43